



แบบขออนุมัติจ้างเหมาปรับปรุง

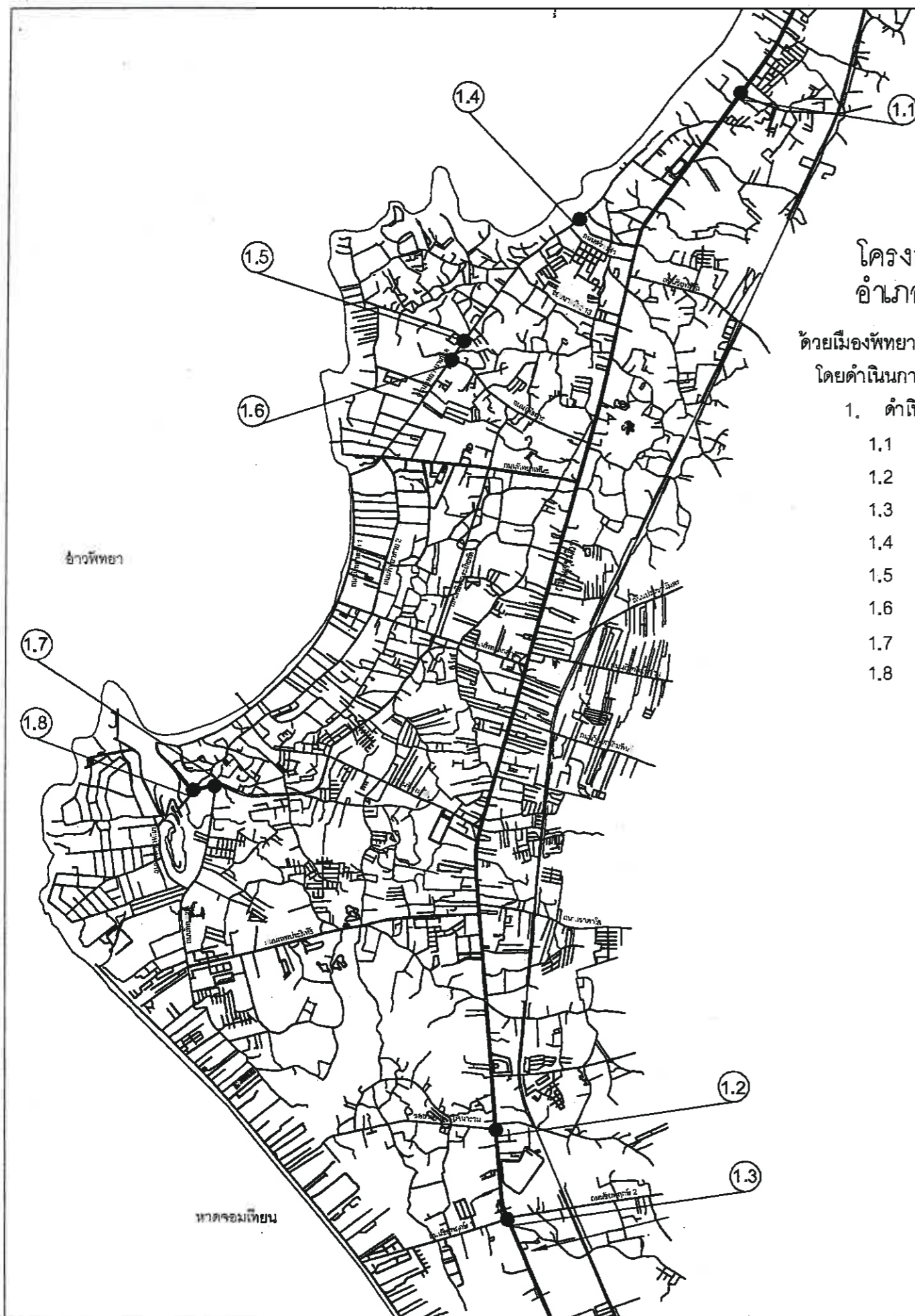
โครงการปรับปรุงระบบสัญญาณไฟจราจรด้วยระบบคอมพิวเตอร์ ATC

อำเภอบางละมุง จังหวัดชลบุรี

สัญญาเลขที่..... ลงวันที่.....

สำนักการช่าง เมืองพิทahaya


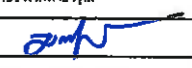


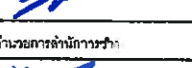



	สำนักการช่าง ศาลากลางเมืองพิทahaya
โครงการ โครงการปรับปรุงระบบสัญญาณไฟจราจรด้วยระบบคอมพิวเตอร์ ATC อำเภอบางละมุง จังหวัดชลบุรี	
ผู้รับจ้าง เมืองพิทahaya จังหวัดชลบุรี	
ผู้รับจ้าง	
สัญญาจ้างเลขที่	
แบบก่อสร้างโครงการ ฯ (AS ๒๒๕)	
ผู้รับหมายจ้าง	
นายช่างไฟฟ้าอาวุโส	
นักวิชาการคอมพิวเตอร์ชำนาญการ	
หัวหน้าฝ่ายระบบสัญญาณไฟจราจร	
ผู้อำนวยการสำนักงานและขนส่ง	
ผู้อำนวยการสำนักการช่าง	
อนุมติ 	
สถานที่ปลูกสร้าง เมืองพิทahaya	
วันที่ 15/09/6๖	แผ่นที่ 1/17
แบบเลขที่	001
หมายเหตุ	

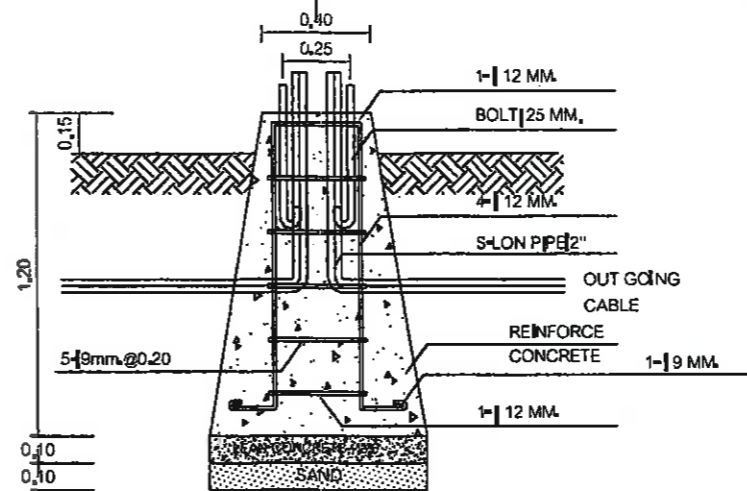
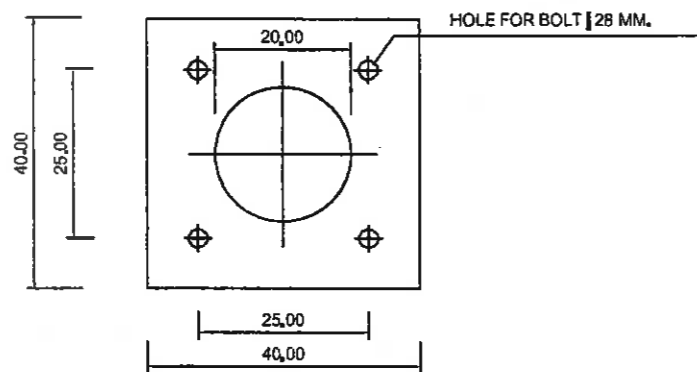
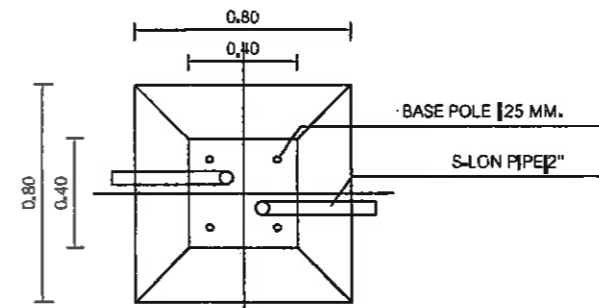
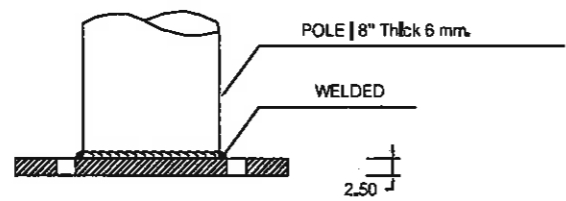
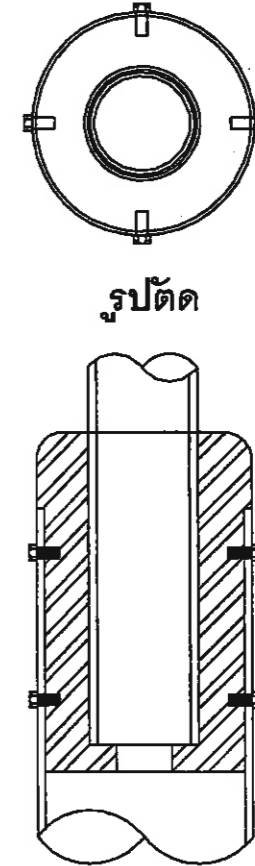
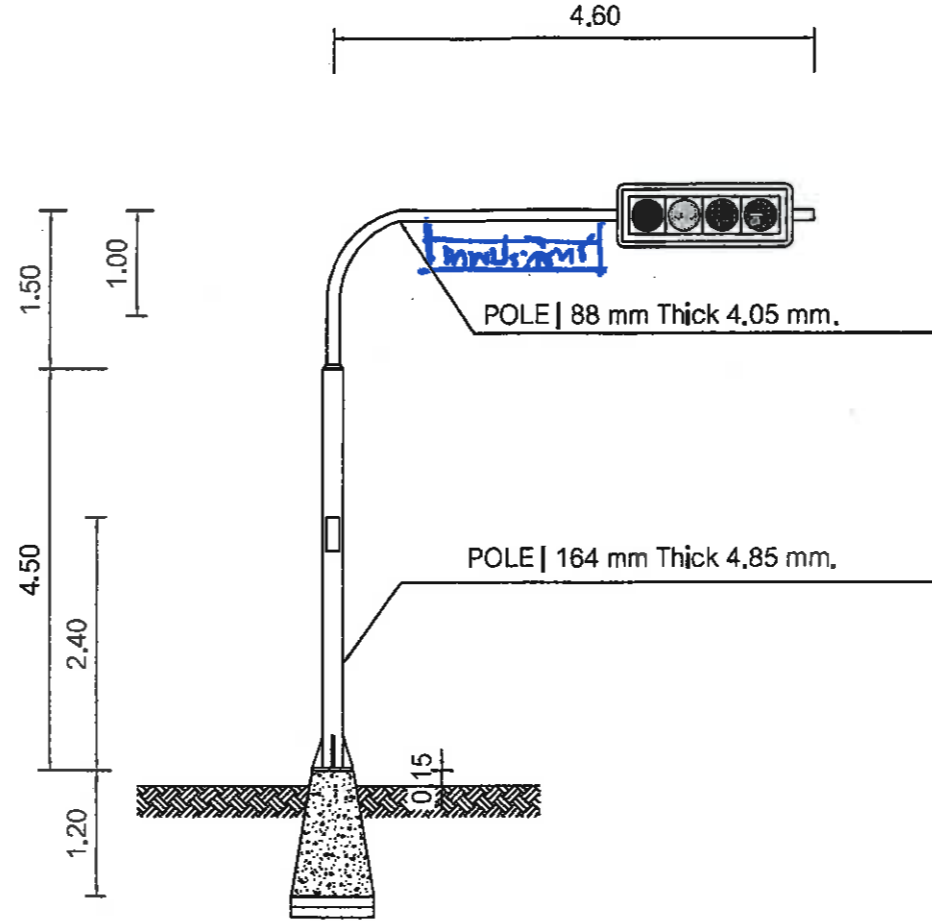
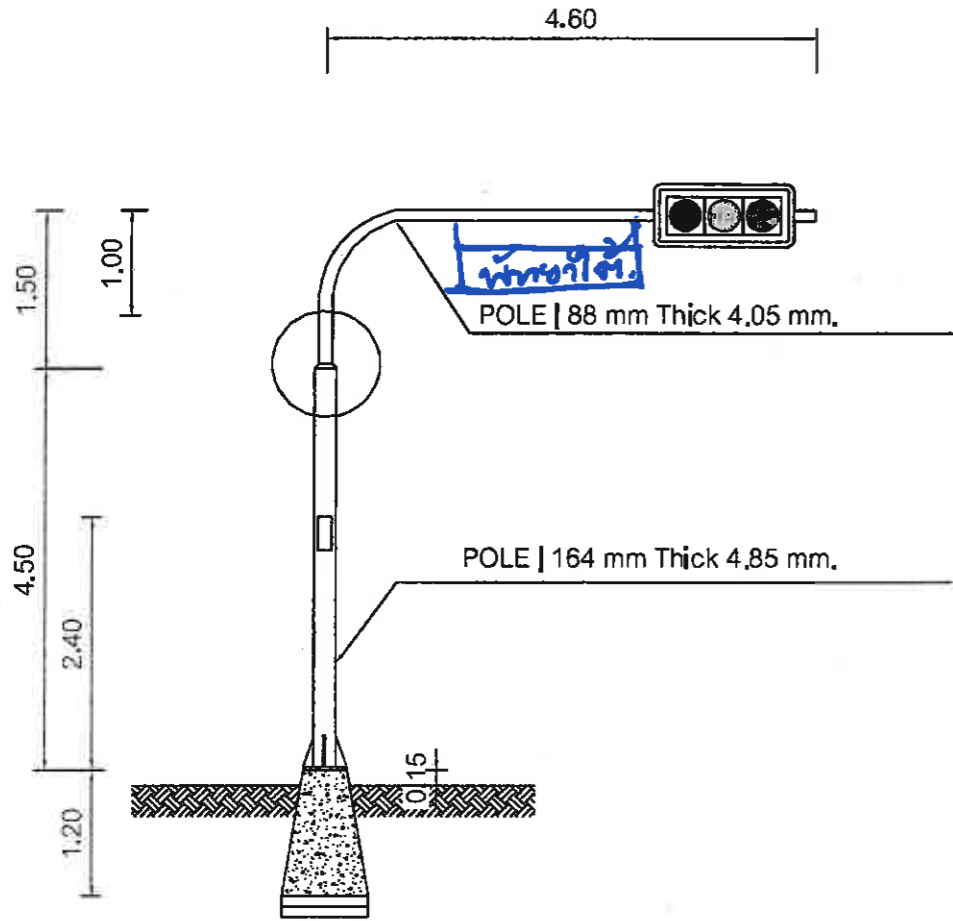


โครงการปรับปรุงระบบสัญญาณไฟจราจรด้วยระบบคอมพิวเตอร์ ATC อำเภอบางละมุง จังหวัดชลบุรี


ด้วยเมืองพิทยาจะดำเนินการก่อสร้างปรับปรุงระบบสัญญาณไฟจราจรด้วยระบบคอมพิวเตอร์ ATC อำเภอบางละมุง จังหวัดชลบุรี โดยดำเนินการดังต่อไปนี้

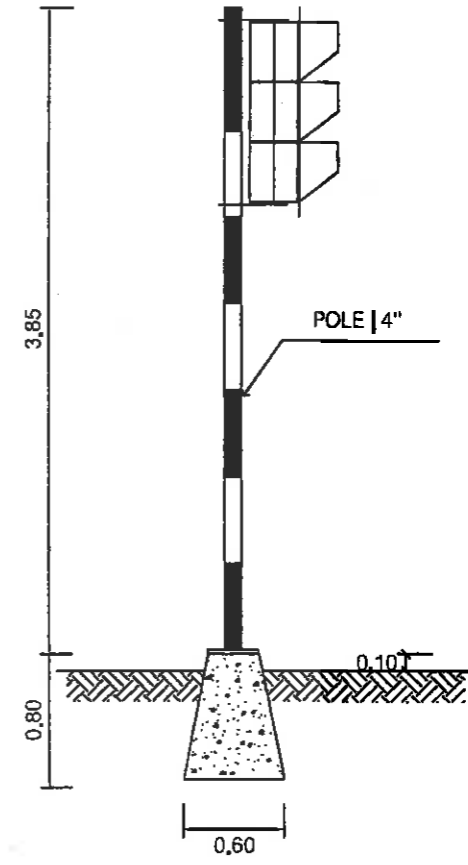
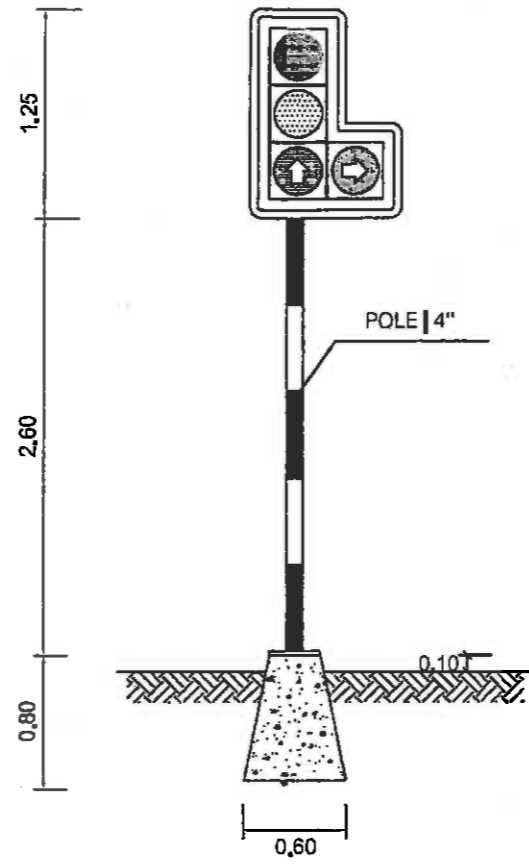
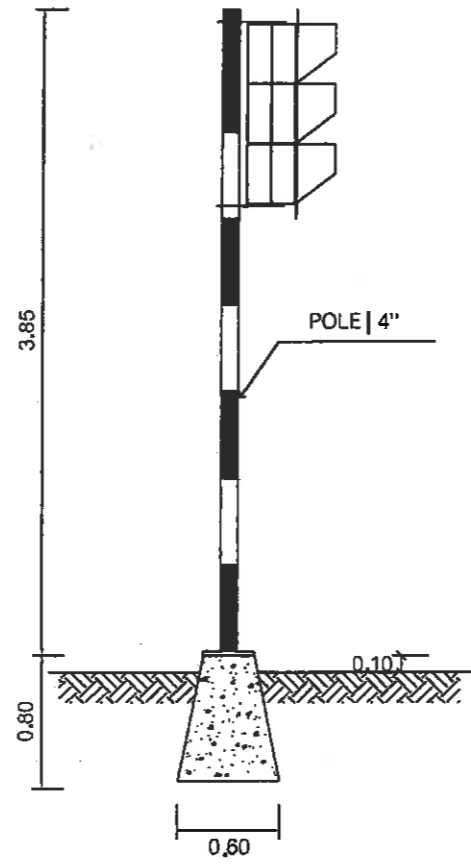
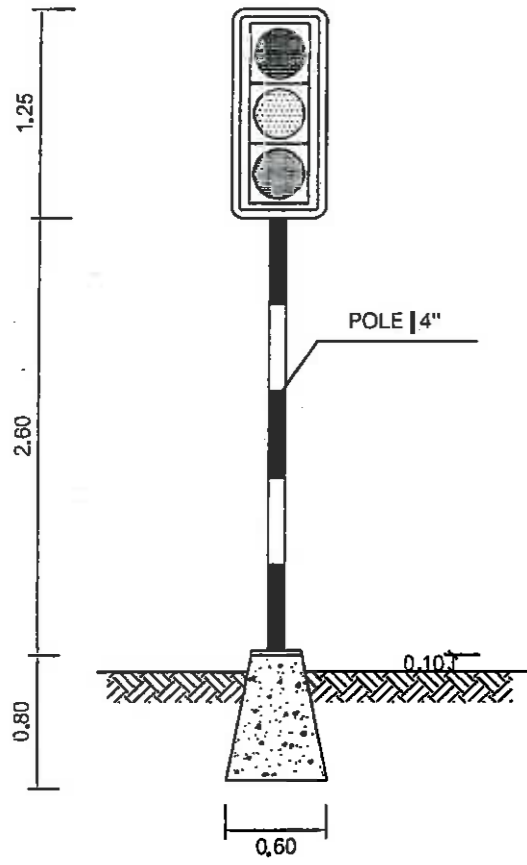
1. ดำเนินการติดตั้งและปรับปรุงไฟจราจรแบบควบคุมเป็นพื้นที่ (ATC : Area Traffic Controller) ระบบ SCAT ดังนี้
 - 1.1 บริเวณทางแยกโรงไม้ขีด (ถนนสุขุมวิท - ซอยสุขุมวิทพิทยา ๑๕
 - 1.2 บริเวณทางแยกบุญยัถยัญญา (ถนนสุขุมวิท - ซอยบุญยัถยัญญา)
 - 1.3 บริเวณทางแยกชัยพฤกษ์ (ถนนสุขุมวิท - ซอยชัยพฤกษ์ ๑ - ซอยชัยพฤกษ์ ๒)
 - 1.4 บริเวณทางแยกถนนพิทยานาเกลือ - ถนนสว่างฟ้า
 - 1.5 บริเวณทางแยกถนนพิทยานาเกลือ - ซอยนาเกลือ ๑๖
 - 1.6 บริเวณทางแยกถนนพิทยานาเกลือ - ถนนไพริศาร
 - 1.7 บริเวณทางแยกทัพพระยา (ถนนจอมเทียนสายสอง - ถนนเฉลิมพระเกียรติ(สาย๓))
 - 1.8 บริเวณสี่แยกพระตำหนัก (ถนนพิทยาสายสอง - ถนนเฉลิมพระเกียรติ(สาย๓) - ถนนพระตำหนัก)

	สำนักการช่าง ศาลากลางเมืองพิทยา
โครงการ โครงการปรับปรุงระบบสัญญาณไฟจราจรด้วยระบบคอมพิวเตอร์ ATC อำเภอบางละมุง จังหวัดชลบุรี	
ผู้จ้าง เมืองพิทยา จังหวัดชลบุรี	
ผู้รับจ้าง	
สัญญาจ้างครั้งที่	
แบบที่สร้างโครงการ (AS.01.01)	
ผู้ควบคุมช่างสำรวจ	
นายช่างไฟฟ้าอาวุโส 	
นักวิชาการคอมพิวเตอร์ชำนาญการ 	
หัวหน้าระบบสัญญาณจราจร 	
ผู้อำนวยการช่างสำรวจและแปล 	
ผู้อำนวยการช่างการช่าง 	
	
อนุมัติ 	
สถานที่ปลูกสร้าง	เมืองพิทยา
วันที่ 15/09/64	แผ่นที่ 2/17
แบบครุฑ	002
หมายเหตุ	



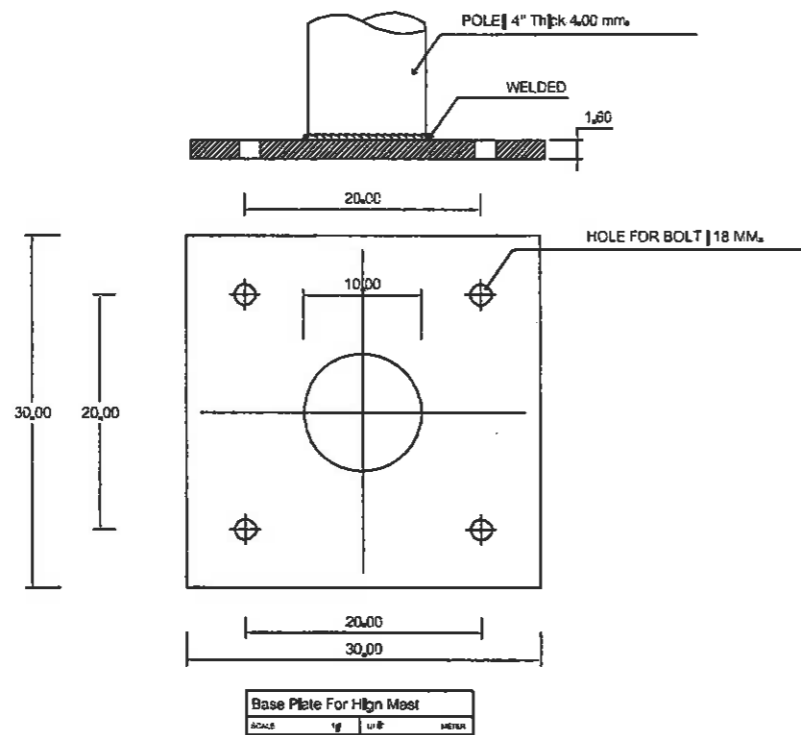
ขยายส่วนต่อเสาช่วงล่างกับแขนยื่น

 สำนักวิชา ภาควิชาวิศวกรรมโยธา	
โครงการ โครงการปรับปรุงระบบสัญญาณไฟจราจรด้วยระบบคอมพิวเตอร์ ATC อำเภอมาบตาพุด จังหวัดชลบุรี	
ผู้ว่าจ้าง เมืองพัทยา จังหวัดชลบุรี	
ผู้รับจ้าง	
สัญญาจ้างเลขที่	
แบบก่อสร้างโครงการ (AS 01.03)	
ผู้ควบคุมงานก่อสร้าง	
นายช่างไฟฟ้าโยธา	
<i>[Signature]</i>	
นักวิชาการคอมพิวเตอร์ชำนาญการ	
<i>[Signature]</i>	
หัวหน้าฝ่ายระบบสัญญาณไฟจราจร	
<i>[Signature]</i>	
ผู้อำนวยการสำนักวิชาโยธา	
<i>[Signature]</i>	
ผู้อำนวยการสำนักวิชาช่าง	
<i>[Signature]</i>	
อนุมัติ	
<i>[Signature]</i>	
สถานที่ปลูกสร้าง เมืองพัทยา	
วันที่ 15/09/64	แผ่นที่ 3/17
แบบเลขที่ 003	
หมายเหตุ	

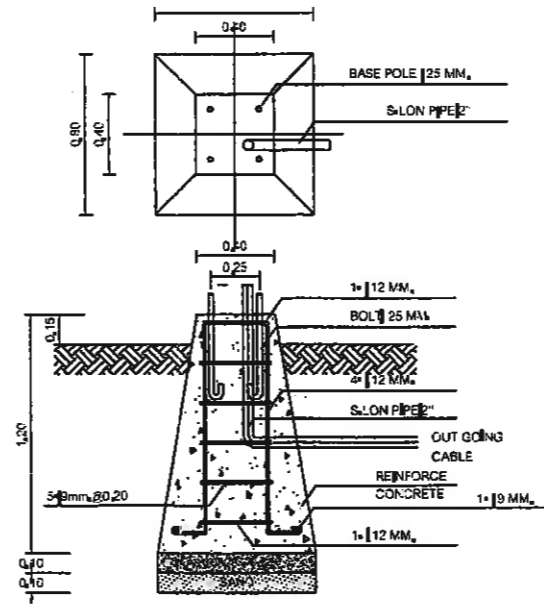


High Mast Traffic Signal
SCALE 1:50 UNIT METER

High Mast Traffic Signal
METER

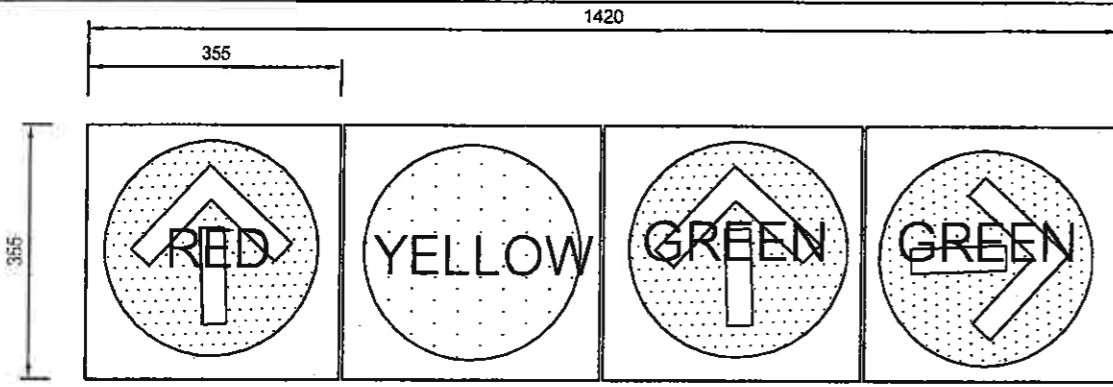


Base Plate For High Mast
SCALE 1:50 UNIT METER

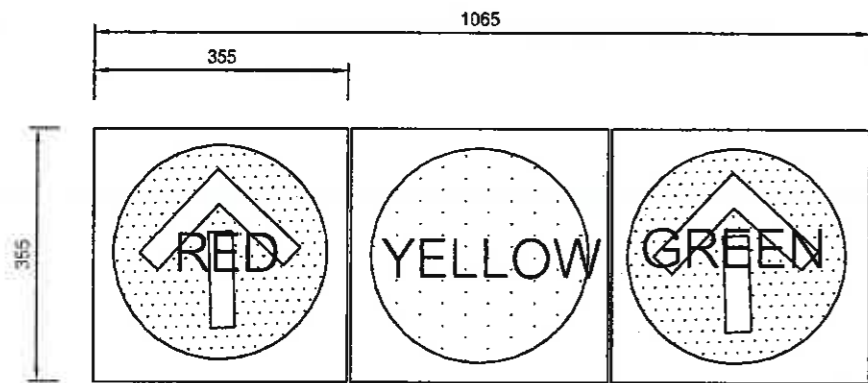


Standard Pole Traffic Signal Footing
SCALE 1:50 UNIT METER

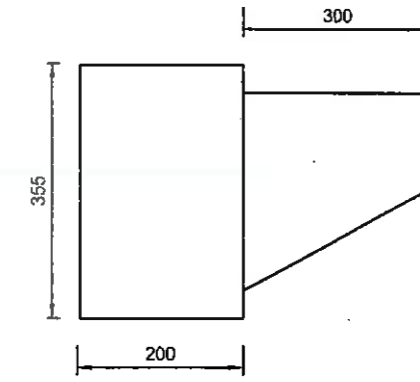
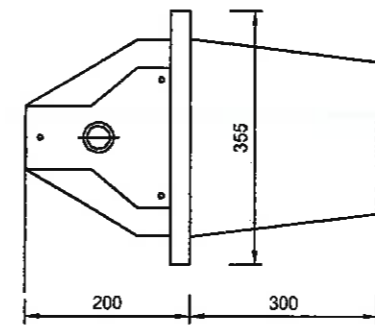
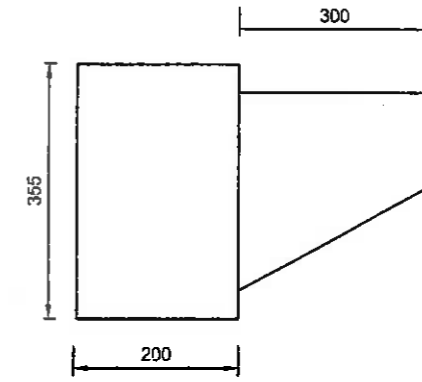
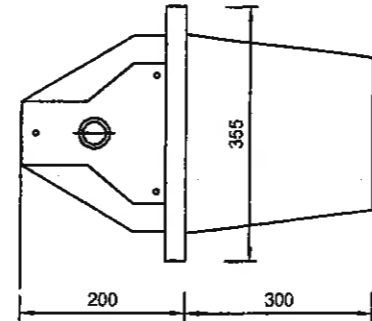
โครงการ โครงการปรับปรุงระบบสัญญาณไฟจราจรด้วยระบบคอมพิวเตอร์ ATC ย่านบางละมุง จังหวัดชลบุรี	
ผู้ว่าฯ เมืองพัทยา จังหวัดชลบุรี	
ผู้รับจ้าง	
วิศวกรเจ้าของพื้นที่	
แบบก่อสร้างโครงการ ฯ (AS ๕๒๕.๐)	
ผู้ชำนาญการสำรวจ	
นายช่างไฟฟ้าจราจร 	
วิศวกรการควบคุมและรักษาการ 	
วิศวกรนำข้อมูลระบบสัญญาณไฟจราจร 	
ผู้ดำเนินการสำรวจและควบคุม 	
ผู้ดำเนินการทำแบบร่าง 	
อนุมัติ 	
สถานที่ยื่นขอทำแบบ เมืองพัทยา	
วันที่ 15/09/64	วันที่ 4/17
แบบร่างที่ 004	
หมายเหตุ	



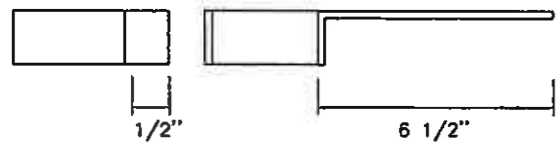
DETAIL DRAWING: SIGNAL(1)
SCALE 1:10 UNIT MILLIMETER



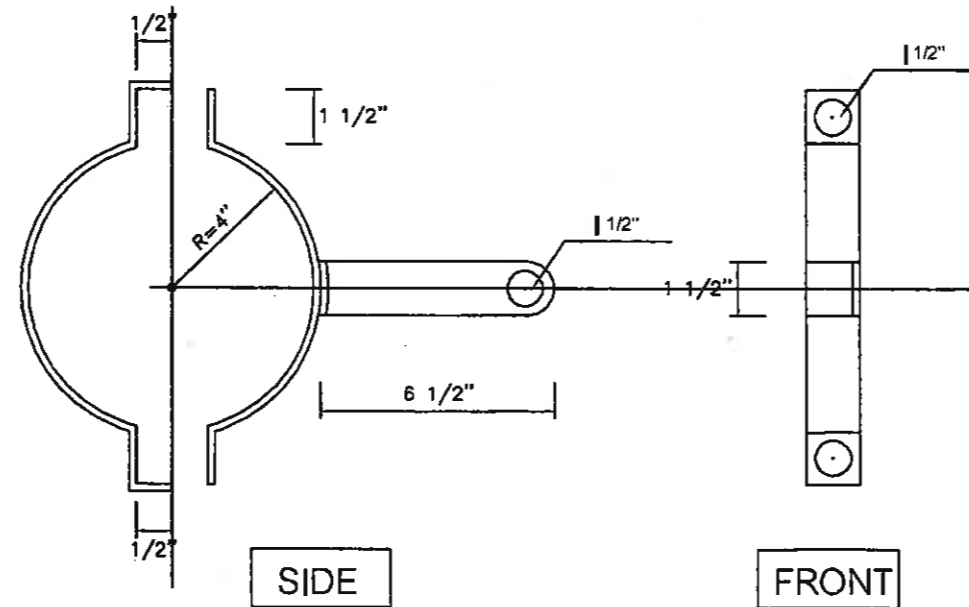
DETAIL DRAWING: SIGNAL(2)
SCALE 1:10 UNIT MILLIMETER



CONNECTION COVERS
SCALE 1:5

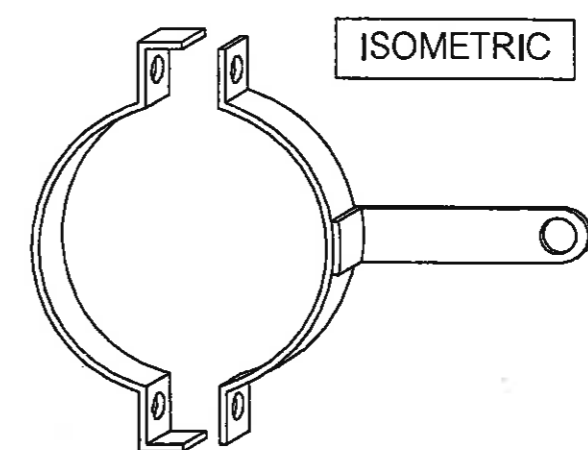


TOP



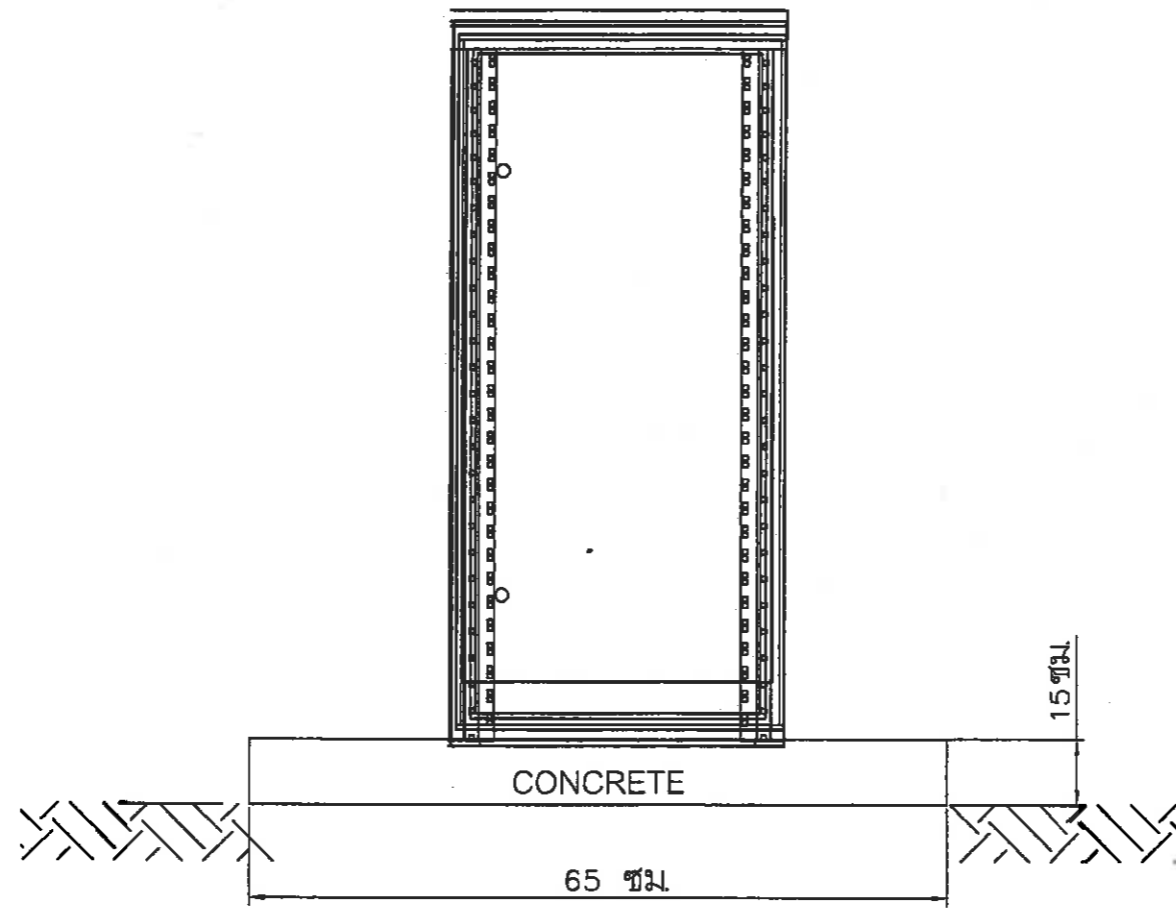
SIDE

FRONT



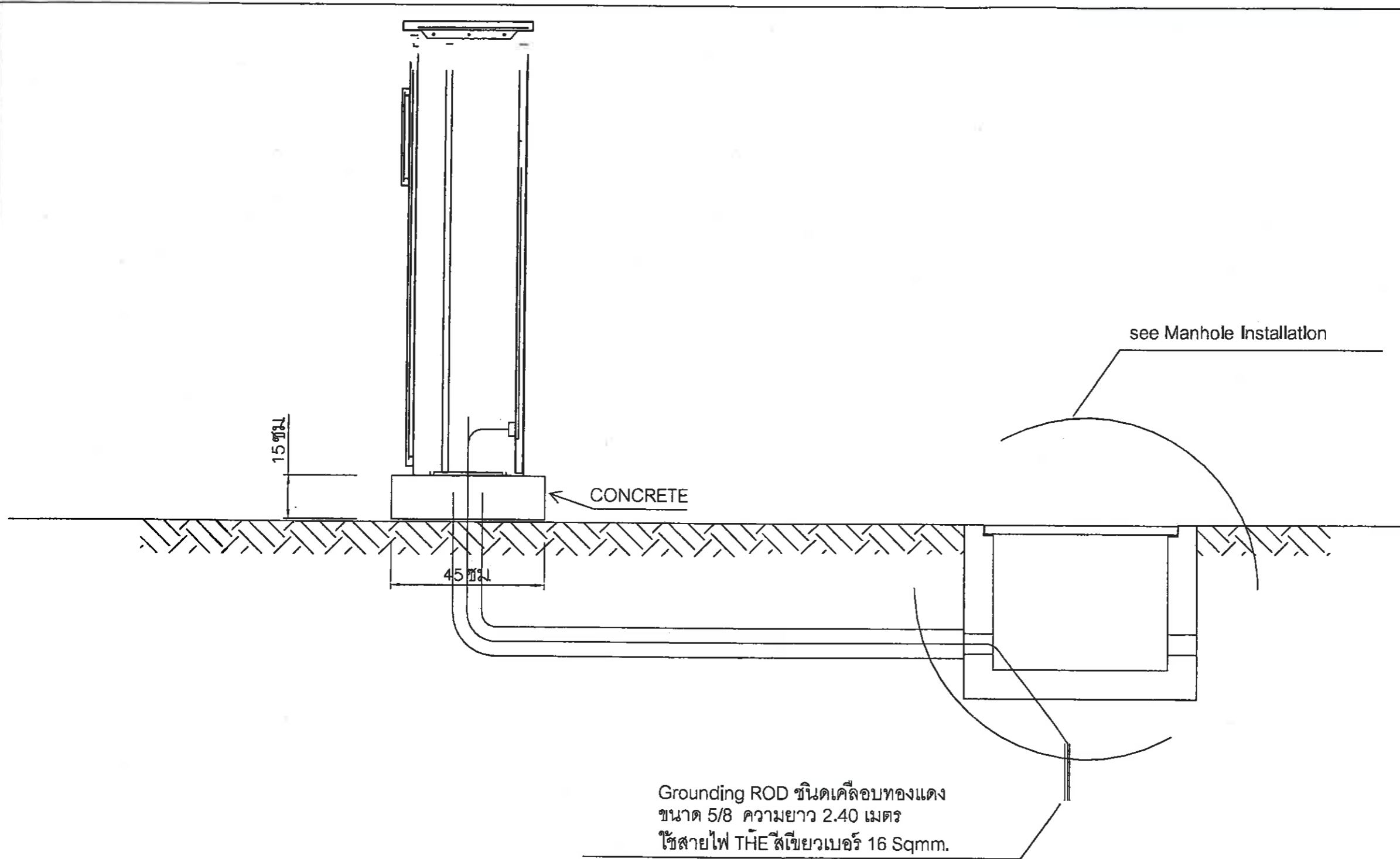
ISOMETRIC

สำนักงาน วิศวกรรมการจราจร กรุงเทพมหานคร	
โครงการ โครงการปรับปรุงระบบสัญญาณไฟ จราจรด้วยระบบคอมพิวเตอร์ ATC ย่านบางกอกใหญ่ จังหวัดชลบุรี	
ผู้ว่าจ้าง	เมืองพัทยา จังหวัดชลบุรี
ผู้รับจ้าง	
สัญญาจ้างเลขที่	
แบบก่อสร้างโครงการ	แบบก่อสร้างโครงการ AS-BUILT
ผู้รับมอบอำนาจสัญญา	
นายช่างไฟฟ้า/โยธา	<i>at</i>
นักวิชาการคอม. วิศวกรไฟฟ้า/โยธา	<i>at</i>
หัวหน้าฝ่ายระบบสัญญาณไฟจราจร	<i>at</i>
ผู้ดำเนินการก่อสร้างระบบจราจร	<i>at</i>
ผู้ดำเนินการด้านวิศวกรรมจราจร	<i>at</i>
ผู้ดำเนินการด้านไฟฟ้า	<i>at</i>
อนุมัติ	<i>at</i>
วันที่ 15/09/84	แผ่นที่ 3/17
แบบเลขที่	005
รวมแผ่น	




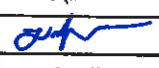


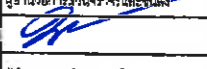



๒
แบบขยายตู้ควบคุมสัญญาณไฟจราจร

	สำนักการช่าง ศาลาว่าการเมืองพิมาย
โครงการ โครงการปรับปรุงระบบสัญญาณไฟจราจรด้วยระบบคอมพิวเตอร์ ATC สำนักงานละมูง จังหวัดขอนแก่น	
ผู้จ้าง เมืองพิมาย จังหวัดขอนแก่น	
ผู้รับจ้าง	
สัญญาจ้างเลขที่	
แบบที่ส่งเข้าโครงการ ฯ (AS ๐๒๕๐)	
ผู้รับนายช่างสำรวจ	
นายช่างไฟฟ้าควบคุม	
นักวิชาการควบคุมเครื่องจักรกล	
นักเทคโนโลยีระบบสัญญาณไฟจราจร	
ผู้อำนวยการโครงการและงานอื่น	
ผู้อำนวยการสำนักการช่าง	
อนุมัติ 	
สถานที่ปลูกสร้าง เมืองพิมาย	
วันที่ 15/09/64	แผ่นที่ 6/17
แบบเลขที่	006
หมายเหตุ	

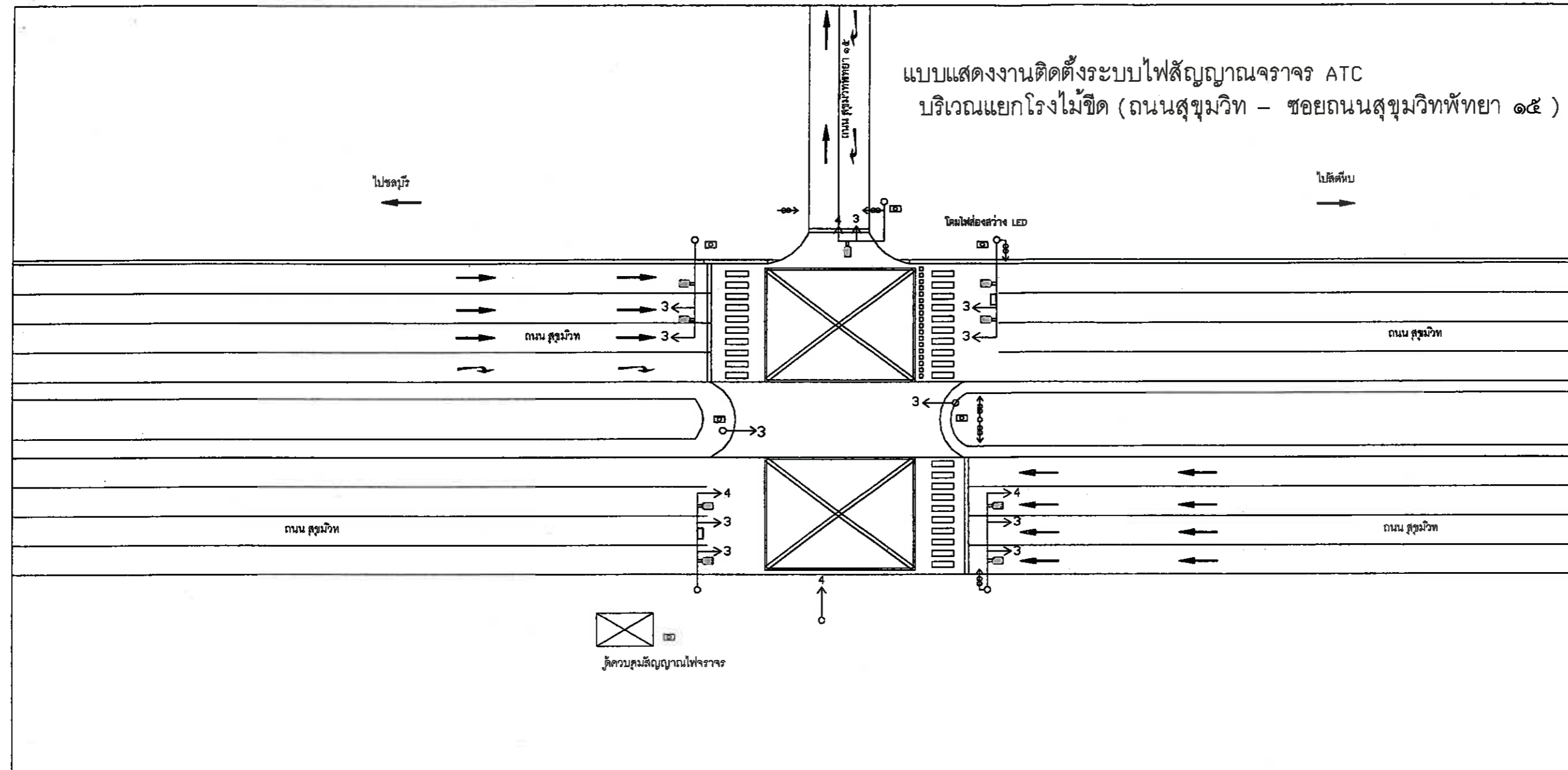


หมายเหตุ

- แบบขออนุมัติก่อสร้าง
- ผู้รับจ้างดำเนินการให้เป็นไปตามขอบเขตการดำเนินการ (TOR)
- ตำแหน่งการติดตั้งอุปกรณ์ต่างๆหากเกิดปัญหาหน้างานก่อสร้างจริงสามารถแก้ไขจุดติดตั้งให้เหมาะสมได้ โดยมีปริมาณรูปแบบอื่นๆเป็นไปตามขอบเขตการดำเนินการ (TOR)

 สำนักงาน วิศวกรรมโยธา	
โครงการ	
โครงการปรับปรุงระบบสัญญาณไฟจราจรด้วยระบบคอมพิวเตอร์ ATC อำเภอบางละมุง จังหวัดชลบุรี	
ผู้รับจ้าง เมืองพัทยา จังหวัดชลบุรี	
ผู้รับจ้าง	
สัญญาจ้างเลขที่	
แบบก่อสร้างโครงการ ฯ (AS 0000)	
ผู้เขียนแบบร่าง	
นายช่างไฟฟ้าอาวุโส	
	
นักวิชาการคอมพิวเตอร์ชำนาญการ	
	
หัวหน้าฝ่ายระบบสัญญาณจราจร	
	
ผู้อำนวยการส่วนจราจรและขนส่ง	
	
ผู้อำนวยการสำนักการช่าง	
	
	
อนุมัติ	
	
สถานที่ปลูกสร้าง	เมืองพัทยา
วันที่ 15/09/64	แผ่นที่ 7/17
แบบเลขที่	007
หมายเหตุ	


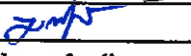


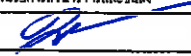



แบบแสดงงานติดตั้งระบบไฟสัญญาณจราจร ATC
บริเวณแยกโรงไม้ขีด (ถนนสุขุมวิท - ซอยถนนสุขุมวิทพัทธา ๑๕)

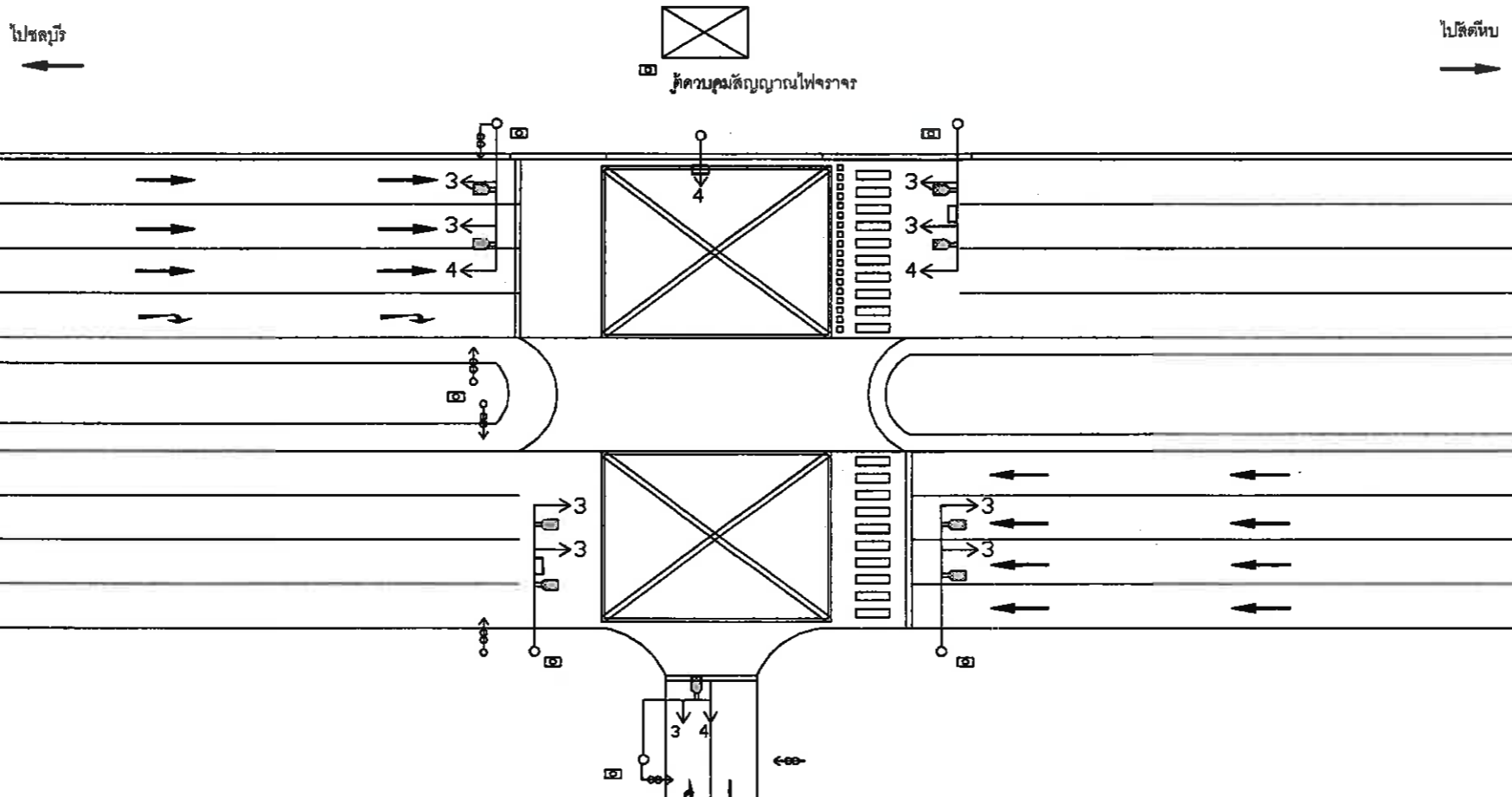





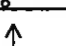



Legend	SYMBOL.
	ตู้ควบคุมสัญญาณไฟจราจร
	เสาสูง โคมไฟจราจร แดง , เหลือง , เขียวตรง และเขียวเฉียง
	เสาสูง โคมไฟจราจร แดง , เหลือง , เขียว
	เสาเตี้ย โคมไฟจราจร แดง , เหลือง , เขียว
	COUNT DOWN
	โคมไฟส่องสว่าง LED
	โคมไฟติดคานข้ามถนน
	โคมไฟกสายไฟจราจร

หมายเหตุ
 - แบบขออนุมัติก่อสร้าง
 - ผู้รับจ้างดำเนินการให้เป็นไปตามขอบเขตการดำเนินการ (TOR)
 - ตำแหน่งการติดตั้งอุปกรณ์ต่างๆหากเกิดปัญหาหน้างานก่อสร้างจริงสามารถแก้ไขจุดติดตั้งให้เหมาะสมได้ โดยมีปริมาณรูปแบบอื่น ๆ เป็นไปตามขอบเขตการดำเนินการ (TOR)

แบบแสดงงานติดตั้งระบบไฟสัญญาณจราจร ATC บริเวณทางแยกบุญยักัญญา (ถนนสุขุมวิท - ซอยบุญยักัญญา)

	สำนักช่าง ศาลาว่าการเมืองพัทยา
โครงการ โครงการปรับปรุงระบบสัญญาณจราจรด้วยระบบคอมพิวเตอร์ ATC อำเภอบางละมุง จังหวัดชลบุรี	
ผู้ว่าจ้าง เมืองพัทยา จังหวัดชลบุรี	
ผู้รับจ้าง	
สัญญาจ้างเลขที่	
แบบแปลนโครงการ NS 01.001	
ผู้ควบคุมงานช่างสำรวจ	
นายช่างไฟฟ้าอาวุโส	
นักวิชาการอิสระ/วิศวกรชำนาญการ	
หัวหน้าฝ่ายระบบสัญญาณจราจร	
ผู้อำนวยการสำนักงานจราจรและขนส่ง	
ผู้อำนวยการสำนักช่าง	
 	
อนุมัติ	
สถานที่ปลูกสร้าง	เมืองพัทยา
วันที่ 15/09/64	แผ่นที่ 5/17
แบบเลขที่	009
หมายเหตุ	

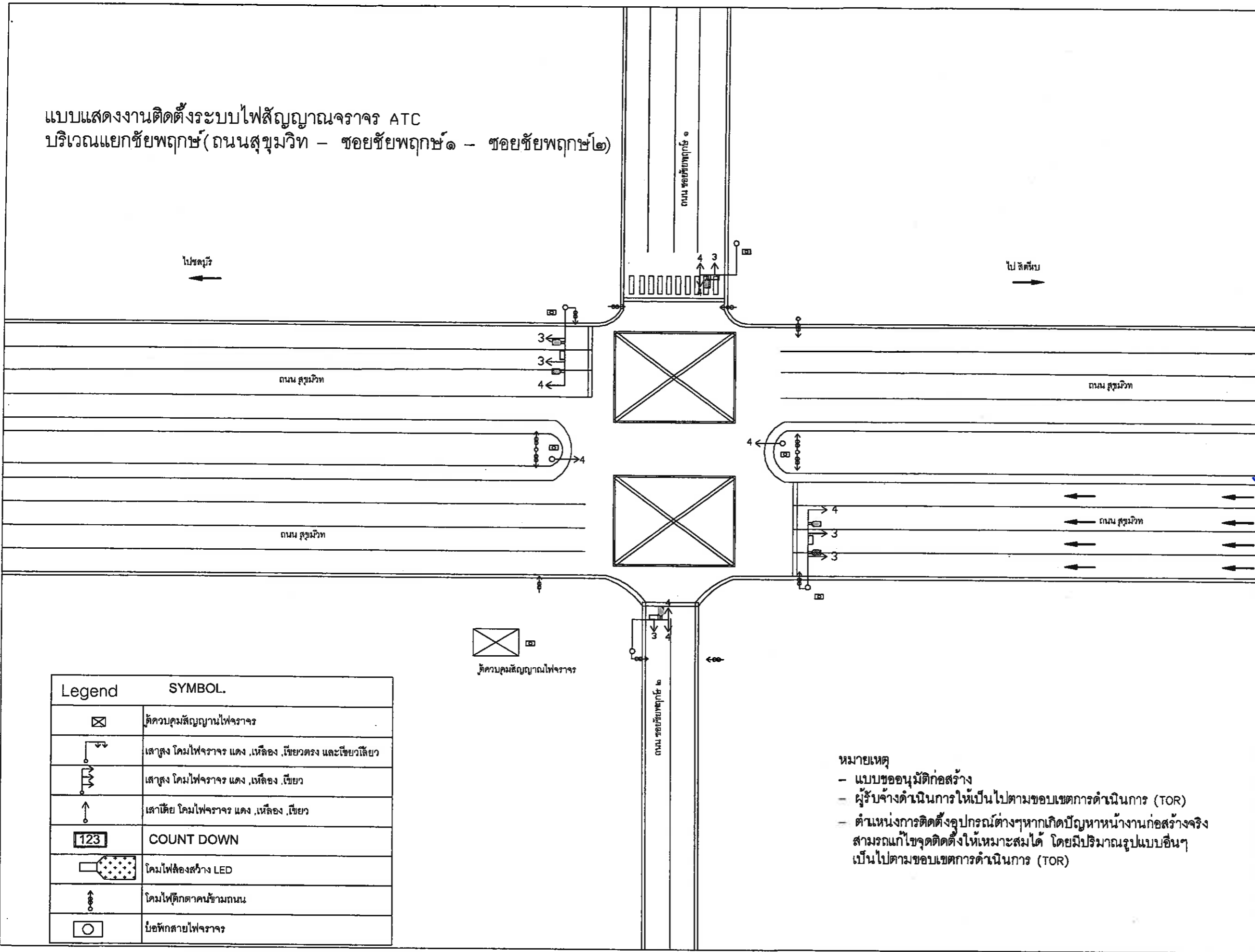


Legend	SYMBOL
	ตู้ควบคุมสัญญาณไฟจราจร
	เสาสูง โคมไฟจราจรแดง, เหลือง, เขียวตรง และเขียวเฉียง
	เสาสูง โคมไฟจราจรแดง, เหลือง, เขียว
	เสาเตี้ย โคมไฟจราจรแดง, เหลือง, เขียว
	COUNT DOWN
	โคมไฟส่องสว่าง LED
	โคมไฟติดตากคนข้ามถนน
	บ็อกซ์สายไฟจราจร

หมายเหตุ

- แบบขออนุมัติก่อสร้าง
- ผู้รับจ้างดำเนินการให้เป็นไปตามขอบเขตการดำเนินการ (TOR)
- ตำแหน่งการติดตั้งอุปกรณ์ต่างๆหากเกิดปัญหาหน้างานก่อสร้างจริงสามารถแก้ไขจุดติดตั้งให้เหมาะสมได้ โดยมีปริมาณรูปแบบอื่นๆเป็นไปตามขอบเขตการดำเนินการ (TOR)

แบบแสดงงานติดตั้งระบบไฟสัญญาณจราจร ATC
บริเวณแยกชัยพฤกษ์ (ถนนสุขุมวิท - ซอยชัยพฤกษ์ ๑ - ซอยชัยพฤกษ์ ๒)



Legend	SYMBOL.
	ตู้ควบคุมสัญญาณไฟจราจร
	เสาสูง โคมไฟจราจรแดง, เหลือง, เขียวตรง และเขียวเฉียง
	เสาสูง โคมไฟจราจรแดง, เหลือง, เขียว
	เสาเตี้ย โคมไฟจราจรแดง, เหลือง, เขียว
	COUNT DOWN
	โคมไฟส่องสว่าง LED
	โคมไฟตรวจจับคนข้ามถนน
	บ่อพักสายไฟจราจร

หมายเหตุ
 - แบบขออนุมัติก่อสร้าง
 - ผู้รับจ้างดำเนินการให้เป็นไปตามขอบเขตการดำเนินการ (TOR)
 - ตำแหน่งการติดตั้งอุปกรณ์ต่างๆหากเกิดปัญหาหน้างานก่อสร้างจริงสามารถแก้ไขจุดติดตั้งให้เหมาะสมได้ โดยมีปริมาณรูปแบบอื่น ๆ เป็นไปตามขอบเขตการดำเนินการ (TOR)

สำนักการช่าง สาขาช่างการไฟฟ้า	
โครงการ โครงการปรับปรุงระบบสัญญาณไฟจราจรด้วยระบบคอมพิวเตอร์ ATC อำเภอบางละมุง จังหวัดชลบุรี	
ผู้รับจ้าง เมืองพัทยา จังหวัดชลบุรี	
ผู้รับจ้าง	
สัญญาจ้างเลขที่	
แบบก่อสร้างโครงการ : (AS 2562)	
ผู้รับนายช่างสำรวจ	
นายช่างไฟฟ้าฯทุกโด 	
วิศวกรควบคุมการดำเนินงาน 	
วิศวกรฝ่ายระบบสัญญาณจราจร 	
ผู้อำนวยการส่วนจราจรและขนส่ง 	
ผู้อำนวยการสำนักการช่าง 	
อนุมัติ 	
สถานที่ปลูกสร้าง	เมืองพัทยา
วันที่ 15/08/64	แผ่นที่ 10/17
แบบเลขที่	010
หมายเลข	

แบบแสดงงานติดตั้งระบบไฟสัญญาณจราจร ATC
บริเวณแยกพืทยานาเกลือ - ถนนสว่างฟ้า

ไปถนนนาเกลือ ←

ไปถนนสุขุมวิท →

ถนน พืทยานาเกลือ

ถนน พืทยานาเกลือ

ตู้ควบคุมสัญญาณไฟจราจร

Legend	SYMBOL.
	ตู้ควบคุมสัญญาณไฟจราจร
	เสาโคมไฟจราจรแดง, เหลือง, เขียวตรง และเขียวเฉียง
	เสาเดี่ยว โคมไฟจราจรแดง, เหลือง, เขียว
	COUNT DOWN
	โคมไฟส่องสว่าง LED
	โคมไฟติดคาดข้ามถนน
	บอพักสายไฟจราจร

หมายเหตุ

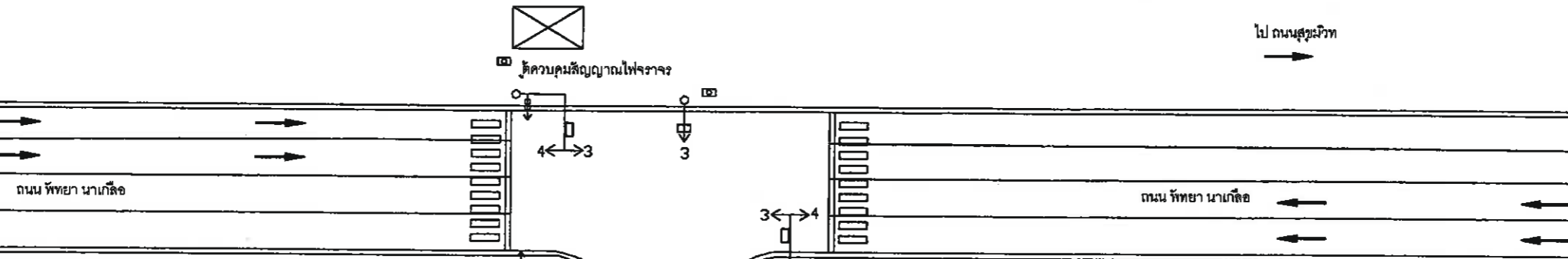
- แบบขออนุมัติก่อสร้าง
- ผู้รับจ้างดำเนินการให้เป็นไปตามขอบเขตการดำเนินการ (TOR)
- ตำแหน่งการติดตั้งอุปกรณ์ต่างๆหากเกิดปัญหาหน้างานก่อสร้างจริงสามารถแก้ไขจุดติดตั้งให้เหมาะสมได้ โดยมีปริมาณรูปแบบอื่นๆเป็นไปตามขอบเขตการดำเนินการ (TOR)

	ดำเนินการช่าง ศาลาว่าการเมืองพัทยา
โครงการ โครงการปรับปรุงระบบสัญญาณไฟจราจรด้วยระบบคอมพิวเตอร์ ATC สำนักงานเขตฯ จังหวัดชลบุรี	
ผู้จ้าง	เมืองพัทยา จังหวัดชลบุรี
ผู้รับจ้าง	
สัญญาจ้างเลขที่	
แบบก่อสร้างเลขที่	(ร.บ.ค.บ.)
ผู้ควบคุมงานจ้าง	
นายช่างไฟฟ้า	<i>[Signature]</i>
วิศวกรควบคุมงานก่อสร้าง	<i>[Signature]</i>
วิศวกรควบคุมงานจราจร	<i>[Signature]</i>
ผู้ดำเนินการสำรวจและวางแผน	<i>[Signature]</i>
ผู้ดำเนินการดำเนินการช่าง	<i>[Signature]</i>
<i>[Signature]</i>	
อนุมัติ	<i>[Signature]</i>
สถานที่ก่อสร้าง	เมืองพัทยา
วันที่ 15/09/64	ฉบับที่ 11/17
แบบเลขที่	011
หมายเหตุ	

แบบแสดงงานติดตั้งระบบไฟสัญญาณจราจร ATC บริเวณถนนพญา - นาเกลือ (ซอย๑๖)

ไปถนน นาเกลือ ←

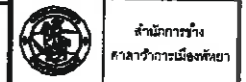
ไป ถนนสุขุมวิท →



Legend	SYMBOL.
	ตู้ควบคุมสัญญาณไฟจราจร
	เสาโค้ง โคมไฟจราจร แดง , เหลือง , เขียวตรง และเขียวเฉียง
	เสาตั้ง โคมไฟจราจร แดง , เหลือง , เขียว
	COUNT DOWN
	โคมไฟส่องสว่าง LED
	โคมไฟติดตากันข้ามถนน
	โคมไฟทาสายไฟจราจร

หมายเหตุ

- แบบขออนุมัติก่อสร้าง
- ผู้รับจ้างดำเนินการให้เป็นไปตามขอบเขตการดำเนินการ (TOR)
- ตำแหน่งการติดตั้งอุปกรณ์ต่างๆหากเกิดปัญหาหน้างานก่อสร้างจริงสามารถแก้ไขจุดติดตั้งให้เหมาะสมได้ โดยมีปริมาณรูปแบบอื่นๆเป็นไปตามขอบเขตการดำเนินการ (TOR)



สำนักการช่าง
ศาลาว่าการเมืองพัทยา

โครงการ
โครงการปรับปรุงระบบสัญญาณไฟจราจรด้วยระบบคอมพิวเตอร์ ATC
อำเภอบางละมุง จังหวัดชลบุรี

ผู้ว่าจ้าง เมืองพัทยา จังหวัดชลบุรี

ผู้รับจ้าง

สัญญาจ้างเลขที่

แบบก่อสร้างโครงการ ฯ
(AS BUILD)

ผู้เขียนแบบสำรวจ

นายช่างไฟฟ้าฯทุกโด

นักวิชาการเทคนิควิศวกรรมโยธา

หัวหน้าฝ่ายระบบสัญญาณไฟจราจร

ผู้อำนวยการโครงการและอนุมัติ

ผู้อำนวยการสำนักการช่าง

สถานที่ปลูกสร้าง เมืองพัทยา

วันที่ 15/08/64 และที่ 12/17

แบบครั้งที่ 012

หมายเหตุ

อนุมัติ

แบบแสดงงานติดตั้งระบบไฟสัญญาณจราจร ATC
บริเวณแยกพัทธยานาเกลื้อ - ถนนโพธิสาร

ไปถนน นานาเกลื้อ ←

ถนน พัทธยานาเกลื้อ

ถนน โพธิสาร

ตู้ควบคุมสัญญาณไฟจราจร

ไป ถนนสุขุมวิท →

ถนน พัทธยานาเกลื้อ

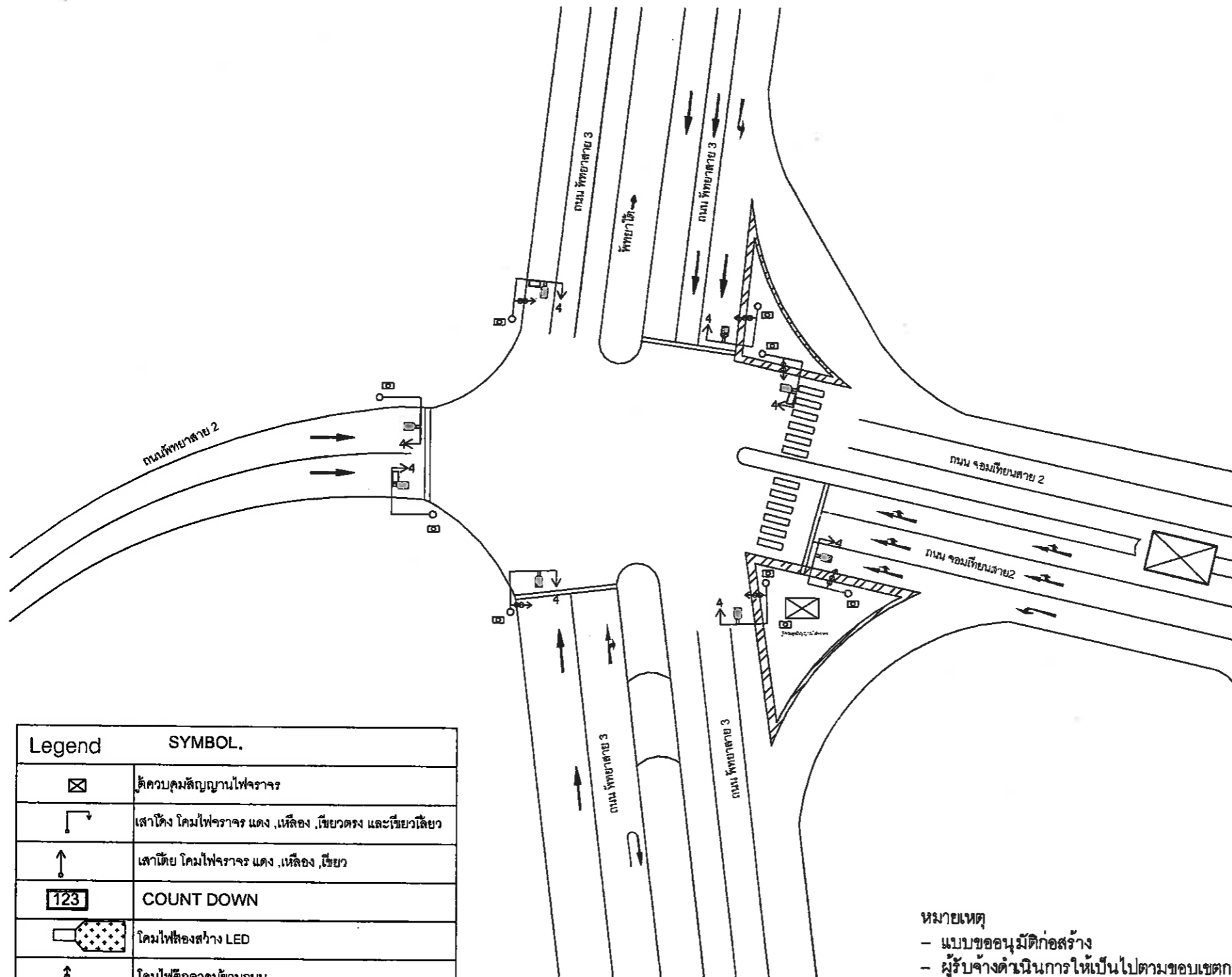
Legend	SYMBOL.
	ตู้ควบคุมสัญญาณไฟจราจร
	เสาโค้ง โคมไฟจราจร แดง , เหลือง , เขียวตรง และเขียวเฉียง
	เสาเดี่ยว โคมไฟจราจร แดง , เหลือง , เขียว
	COUNT DOWN
	โคมไฟส่องสว่าง LED
	โคมไฟติดคาดข้ามถนน
	บ่อหักสายไฟจราจร

หมายเหตุ

- แบบขออนุมัติก่อสร้าง
- ผู้รับจ้างดำเนินการให้เป็นไปตามขอบเขตการดำเนินการ (TOR)
- ตำแหน่งการติดตั้งอุปกรณ์ต่างๆหากเกิดปัญหาหน้างานก่อสร้างจริงสามารถแก้ไขจุดติดตั้งให้เหมาะสมได้ โดยมีปริมาณรูปแบบอื่นๆเป็นไปตามขอบเขตการดำเนินการ (TOR)

	สำนักงานช่าง สาขาวิชาการเมืองพัทยา
โครงการ	โครงการปรับปรุงระบบสัญญาณไฟจราจรด้วยระบบคอมพิวเตอร์ ATC อำเภอบางละมุง จังหวัดชลบุรี
ผู้ว่าจ้าง	เมืองพัทยา จังหวัดชลบุรี
ผู้รับจ้าง	
สัญญาจ้างเลขที่	
แบบก่อสร้างโครงการฯ	ASB.A.01
ผู้เขียนแบบ/ วิศวกร	
นายช่าง/ วิศวกร	
นักวิชาการควบคุมคุณภาพโครงการ	
หัวหน้าฝ่ายระบบสัญญาณไฟจราจร	
ผู้ดำเนินการก่อสร้างและรับจ้าง	
ผู้ดำเนินการสำนักงานช่าง	
อนุมัติ	
สถานที่ปลูกสร้าง	เมืองพัทยา
วันที่ 15/08/64	หน้า 13/17
แบบเลขที่	013
หมายเหตุ	

แบบแสดงงานติดตั้งระบบไฟสัญญาณจราจร ATC บริเวณทางแยกที่พระยา (ถนนจอมเทียนสายสอง - ถนนเฉลิมพระเกียรติ(สาย๓))

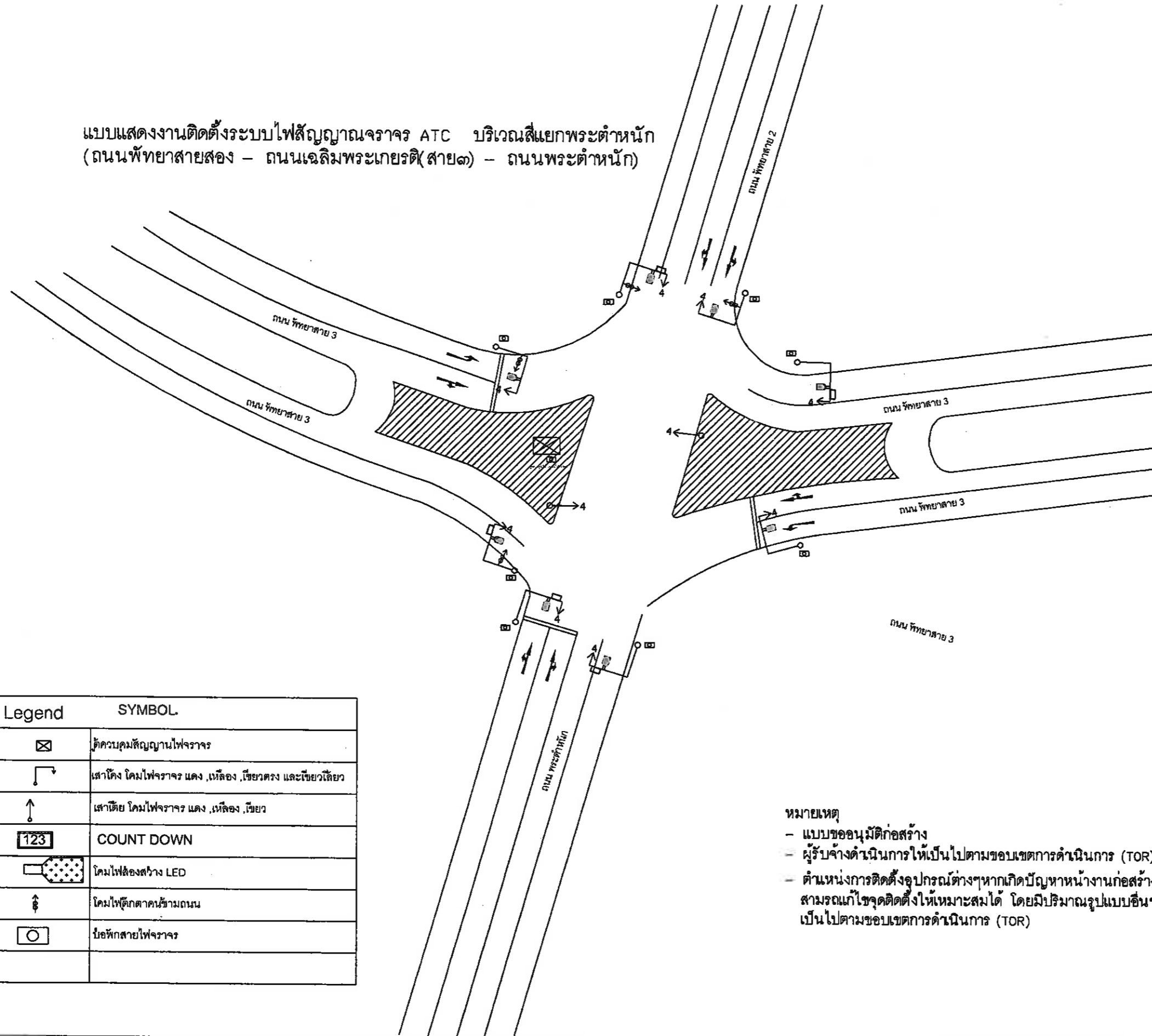


Legend	SYMBOL.
	ตู้ควบคุมสัญญาณไฟจราจร
	เสาโคมไฟจราจร แดง , เหลือง , เขียวตรง และเขียวเฉียง
	เสาเดี่ยว โคมไฟจราจร แดง , เหลือง , เขียว
	COUNT DOWN
	โคมไฟหลอดสว่าง LED
	โคมไฟติดคานข้ามถนน
	บอัทกสายไฟจราจร

หมายเหตุ
 - แบบขออนุมัติก่อสร้าง
 - ผู้รับจ้างดำเนินการให้เป็นไปตามขอบเขตการดำเนินการ (TOR)
 - ตำแหน่งการติดตั้งอุปกรณ์ต่างๆหากเกิดปัญหาหน้างานก่อสร้างจริงสามารถแก้ไขจุดติดตั้งให้เหมาะสมได้ โดยมีปริมาณรูปแบบอื่นๆเป็นไปตามขอบเขตการดำเนินการ (TOR)

สำนักการช่าง ศาลากลางเมืองพัทยา	
โครงการ โครงการปรับปรุงระบบสัญญาณไฟจราจรด้วยระบบคอมพิวเตอร์ ATC อำเภอบางละมุง จังหวัดชลบุรี	
ผู้ว่าจ้าง เมืองพัทยา จังหวัดชลบุรี	
ผู้รับจ้าง	
สัญญาจ้างครั้งที่	
แบบก่อสร้างโครงการ - CAS B.U.D.	
ผู้รับมอบอำนาจ	
นายช่างไฟฟ้าอาวุโส <i>[Signature]</i>	
นักวิชาการคอมพิวเตอร์ชำนาญการ <i>[Signature]</i>	
ผู้อำนวยการระบบสัญญาณไฟจราจร <i>[Signature]</i>	
ผู้อำนวยการรับราชการและชนวิ <i>[Signature]</i>	
ผู้อำนวยการสำนักการช่าง <i>[Signature]</i>	
อนุมัติ <i>[Signature]</i>	
สถานที่ปลูกฝัง	เมืองพัทยา
วันที่ 15/08/64	แผ่นที่ 14/17
แบบ.สชช	014
หมายเหตุ	

แบบแสดงงานติดตั้งระบบไฟสัญญาณจราจร ATC บริเวณสี่แยกพระตำหนัก
(ถนนพญาสายสอง - ถนนเฉลิมพระเกียรติ(สาย๓) - ถนนพระตำหนัก)

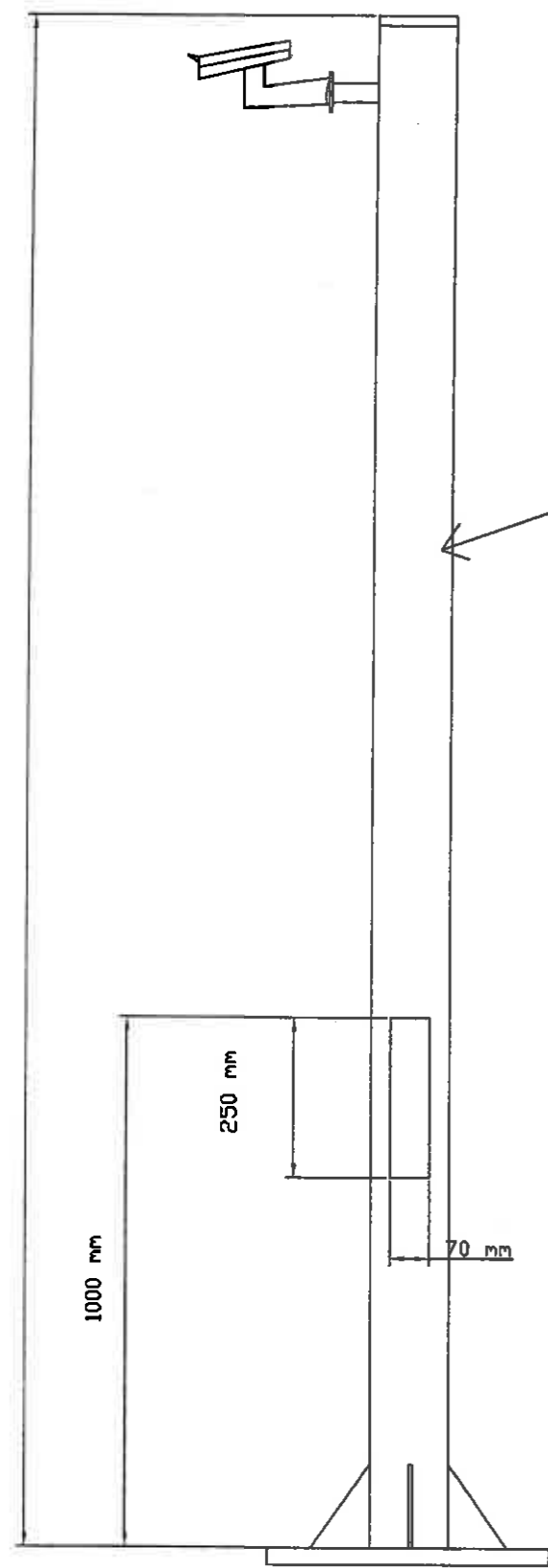


Legend	SYMBOL
	ตู้ควบคุมสัญญาณไฟจราจร
	เสาโค้ง โคมไฟจราจร แดง , เหลือง , เขียวตรง และเขียวเฉียง
	เสาเดี่ยว โคมไฟจราจร แดง , เหลือง , เขียว
	COUNT DOWN
	โคมไฟส่องสว่าง LED
	โคมไฟตัดตาคนข้ามถนน
	บ่อหักสายไฟจราจร

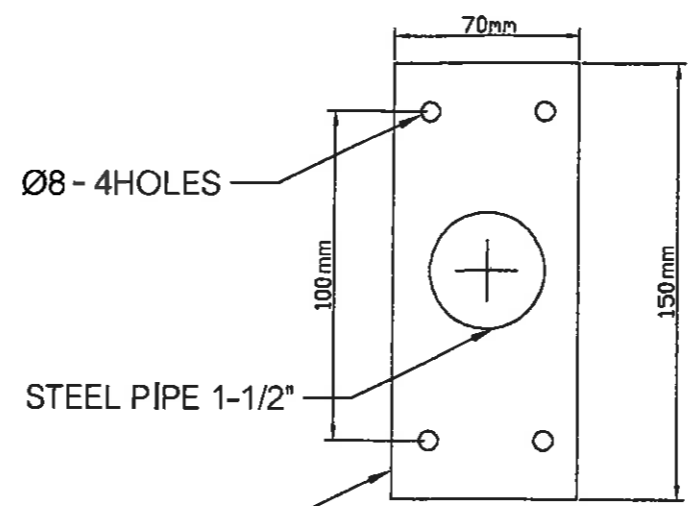
หมายเหตุ

- แบบขออนุมัติก่อสร้าง
- ผู้รับจ้างดำเนินการให้เป็นไปตามขอบเขตการดำเนินการ (TOR)
- ตำแหน่งการติดตั้งอุปกรณ์ต่างๆหากเกิดปัญหาหน้างานก่อสร้างจริงสามารถแก้ไขจุดติดตั้งให้เหมาะสมได้ โดยมีปริมาณรูปแบบอื่นๆเป็นไปตามขอบเขตการดำเนินการ (TOR)

สำนักงานช่าง ศาลาว่าการเมืองพัทยา	
โครงการ โครงการปรับปรุงระบบสัญญาณไฟจราจรด้วยระบบคอมพิวเตอร์ ATC ย่านบางละมุง จังหวัดชลบุรี	
ผู้ว่าจ้าง เมืองพัทยา จังหวัดชลบุรี	
ผู้รับจ้าง	
วิศวกรช่างโยธา	
แบบก่อสร้างโครงการฯ (AS 03.02)	
ผู้ควบคุมงานช่างโยธา	
นายช่างโยธาอาวุโส 	
วิศวกรควบคุมการก่อสร้างโยธา 	
เจ้าหน้าที่ฝ่ายระบบสัญญาณไฟจราจร 	
ผู้ช่วยวิศวกรโยธาและขนส่ง 	
ผู้ช่วยวิศวกรช่างโยธา 	
อนุมัติ 	
ความถี่ไปก่อสร้าง	เมืองพัทยา
วันที่ 15/08/64	หน้าที่ 15/17
แบบเลขที่	015
นายเขต	



PIPE 3 นิ้ว

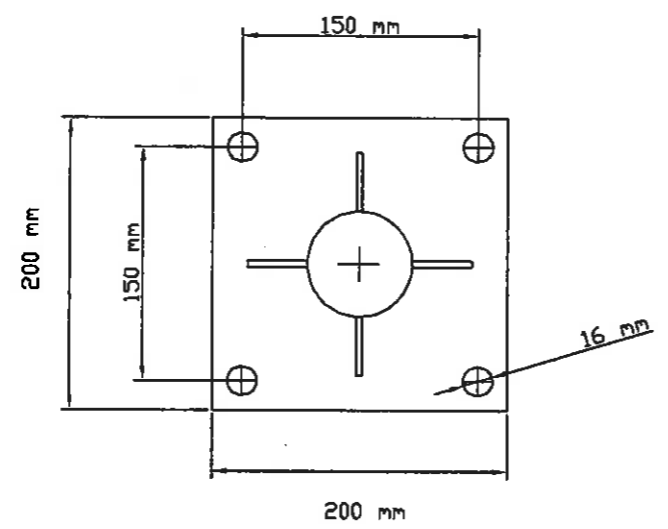


Ø8 - 4HOLES

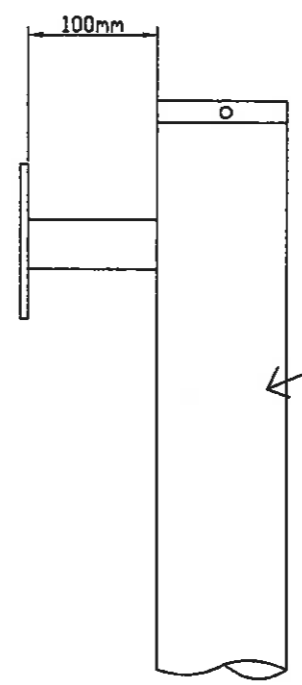
STEEL PIPE 1-1/2"

STEEL PLATE 6.00mm.THICK

SUPPORT FOR CCTV CAMERA

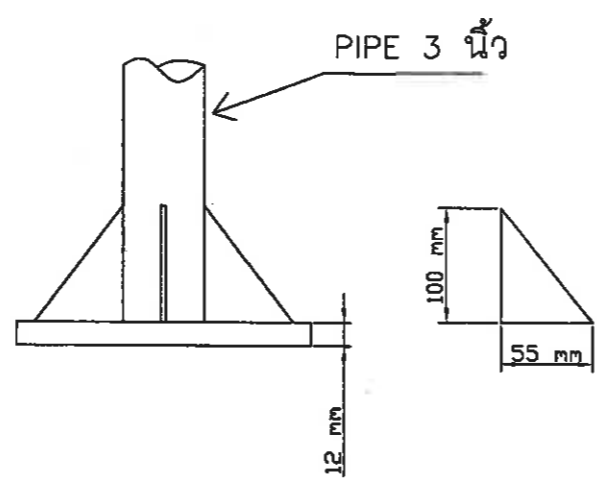


16 mm



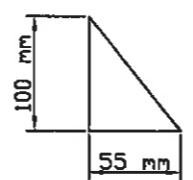
PIPE 3 นิ้ว

BRACKET DETAIL



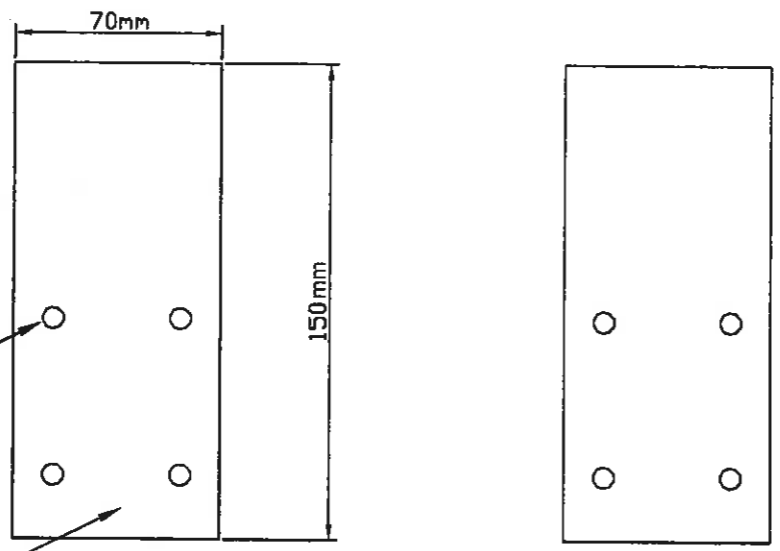
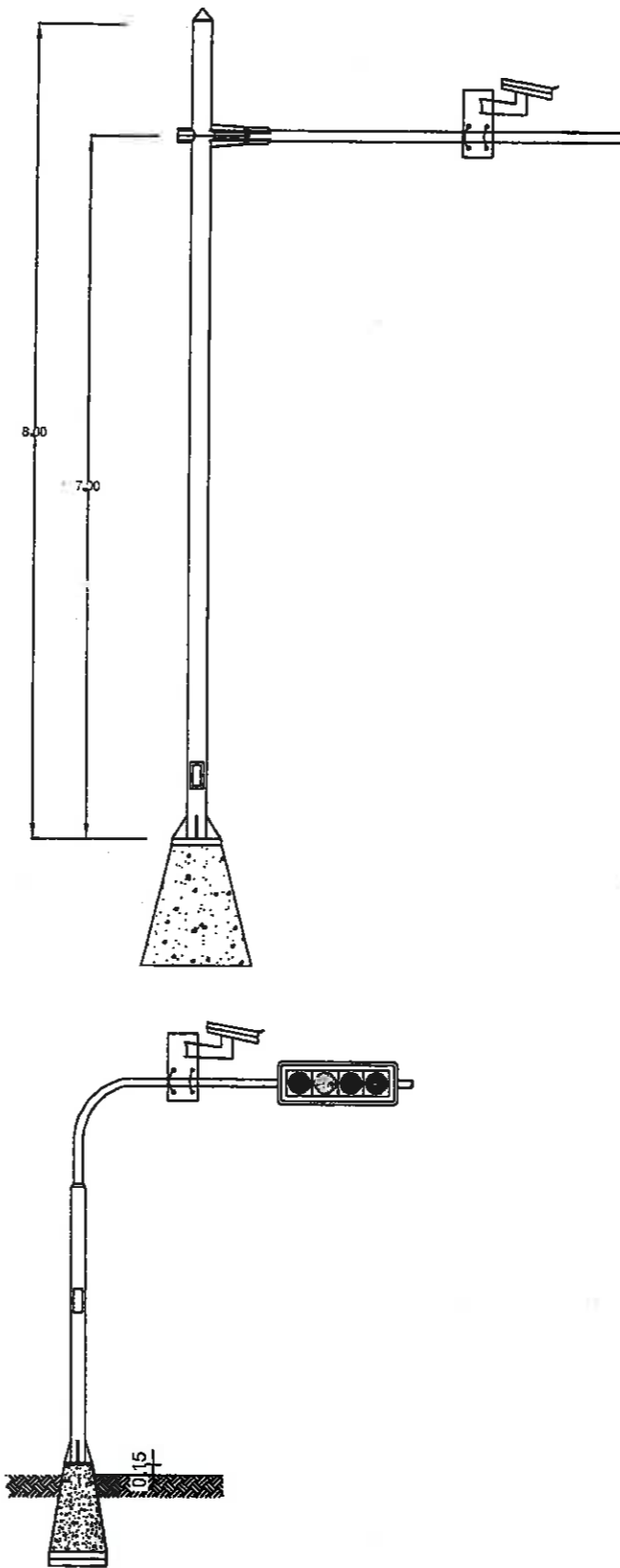
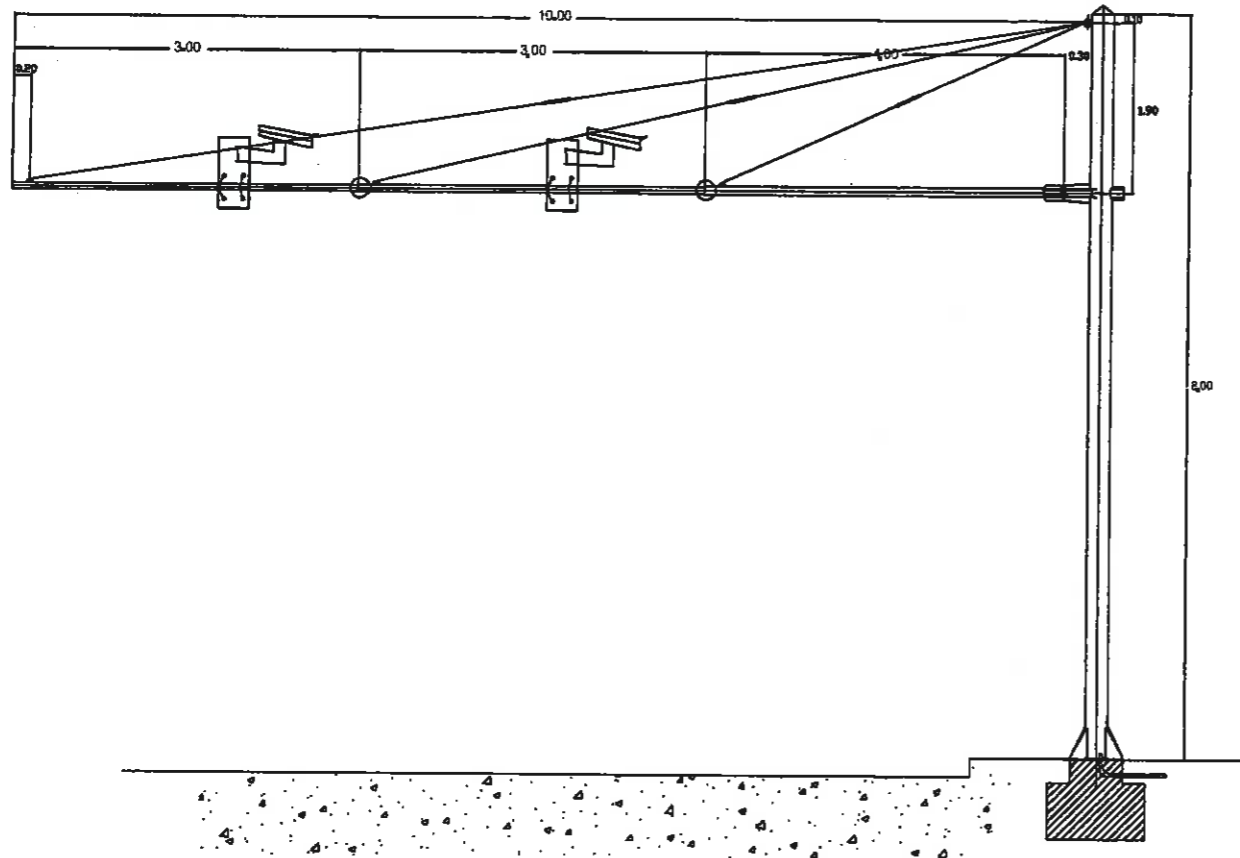
PIPE 3 นิ้ว

12 mm




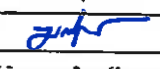

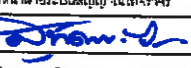




6 mm

แบบติดตั้งกล้อง CCTV เสาสูง 4 เมตร



STEEL PLATE 6.00mm.THICK SUPPORT FOR CCTV CAMERA

แบบติดตั้งกล้อง CCTV เสาสัญญาณจราจร

 สำนักวิชา วิทยาลัยการปริ๊นซ์	
โครงการ โครงการปรับปรุงระบบสัญญาณไฟจราจรด้วยระบบคอมพิวเตอร์ ATC อำเภอเมืองจันทบุรี	
ผู้ทำจ้าง เมืองพัทยา จังหวัดชลบุรี	
ผู้รับจ้าง	
สัญญาจ้างเลขที่	
แบบก่อสร้างโครงการฯ (AS 000.00)	
ผู้ควบคุมงานช่างสำรวจ	
นายช่างโยธาทุกใต้ 	
วิศวกรควบคุมติดตั้งงานโยธา 	
วิศวกรนำสายระบบสัญญาณไฟจราจร 	
วิศวกรนำสายสัญญาณและระบบเสียง 	
วิศวกรนำสายสัญญาณจราจร 	
	
อนุมัติ 	
สถานที่ปลูกสร้าง วันที่ 15/09/64 017 นายผดุง	